



AYUNTAMIENTO DEL MUNICIPIO HIGÜEY
PROVINCIA LA ALTAGRACIA
DEPARTAMENTO CONSTRUCCIONES DE OBRAS MUNICIPALES

Fecha de Creación: jueves, 10 de marzo de 2022
 Preparado por: Ing. Mariela Del Rosario

VALOR RD\$: \$0.00

OBRA: **DRENAJE PLUVIAL DIFERENTES CALLES**

UBICACION: DRENAJE PLUVIAL CALLES: MELIDA RODRIGUEZ, JUANICO CEDANO Y JUANA SALTITOPA, SECTOR LOS SOTOS, HIGUEY

REF.	DESCRIPCION	CANT.	UNID.	PRECIO U.	VALOR
------	-------------	-------	-------	-----------	-------

DESCRIPCION

A	1.000	TRABAJOS PRELIMINARES				
A	1.001	CORTE DE ASFALTO	261.60	M		
A	1.002	REPLANTEO	130.80	M		

B	2.000	MOVIMIENTO DE TIERRA				
B	2.001	EXCAVACION CON EQUIPO	222.63	M3		
B	2.002	ASIENTO DE ARENA	35.32	M3		
B	2.003	RELLENO COMPACTADO CON CALICHE	173.05	M3		
B	2.004	BOTE DE MATERIAL	300.55	M3		

C	3.000	OBRAS DE ARTES				
C	3.001	SUMINISTRO DE TUBERIA 30" H.A	130.80	M		
C	3.002	COLOCACION DE TUBERIA 30" H.A	130.80	M		
C	3.003	IMBORNALES ESPECIALES SIN PARRILLA	19.00	UD		
	3.004	TUBERIA 15" H.S ATC	103.00	M		
	3.005	TUBERIA 18" H.S ATC	74.30	M		
C	3.006	REGISTROS EN BLOQUES DE 0.15M DE H= 1.47M	4.00	UD		
C	3.007	RELLENO CANALETA	35.28	M3		
C	3.008	EXTRACCION Y BOTE ALCANTARILLA EXISTENTE	1.00	PA		
C	3.009	CONSTRUCCION DE ACERAS	217.40	M2		
C	3.010	CONSTRUCCION DE CONTENES	217.40	M		
C	3.011	CABEZAL DE SALIDA	1.00	UD		

D	4.000	SEÑALIZACIONES				
D	4.001	LETREROS	1.00	UD		
D	4.002	SEÑALIZACION Y LUCES	1.00	PA		

D	4.000	LIMPIEZA FINAL				
D	4.001	LIMPIEZA FINAL	1.00	PA		

SUB TOTAL GENERAL RD

\$0.00

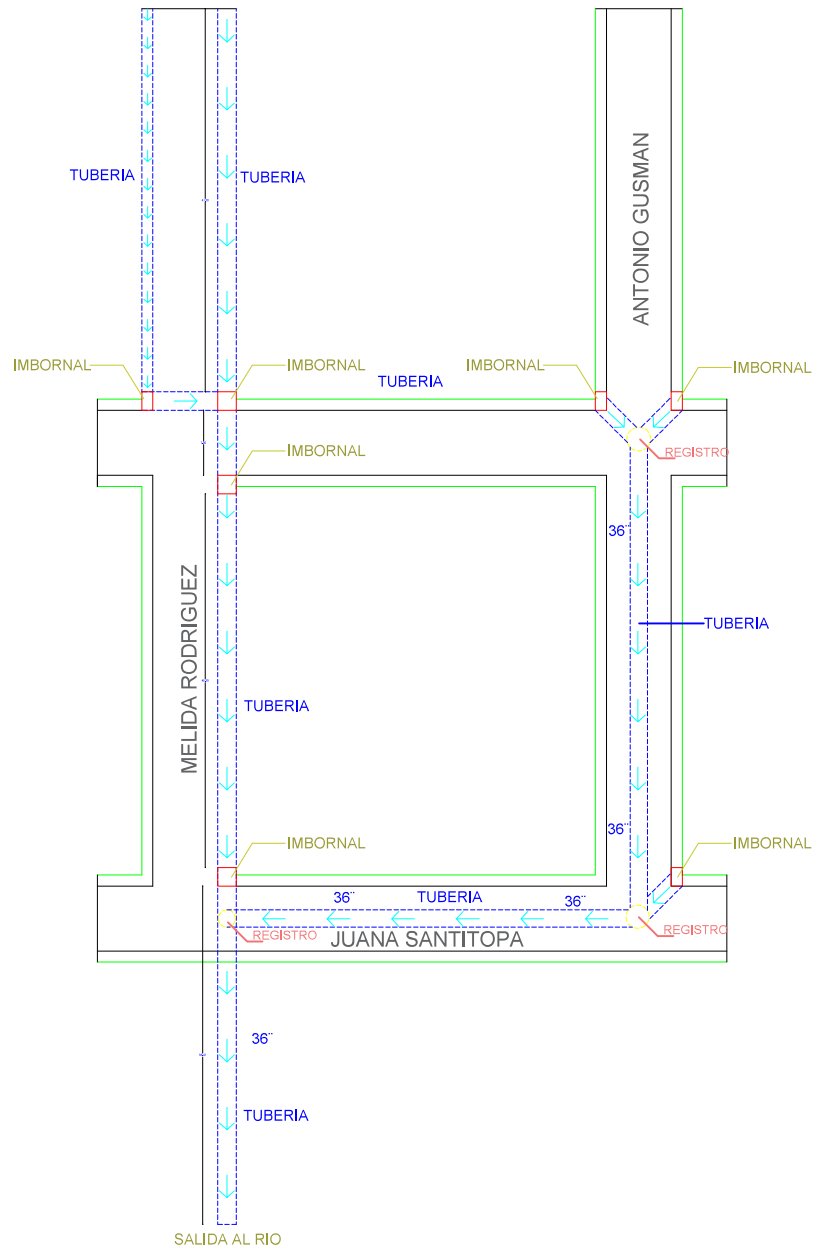
		COSTOS INDIRECTOS				
0.00	0.001	Beneficios	10.00	%	\$0.00	\$0.00
0.00	0.002	Seguro y Fianza	4.50	%	\$0.00	\$0.00
0.00	0.003	Ley 616	1.00	%	\$0.00	\$0.00
0.00	0.004	Codia	0.10	%	\$0.00	\$0.00
		Gastos Administrativos	2.00	%	\$0.00	\$0.00
		Transporte	3.00	%	\$0.00	\$0.00
0.00	0.005	ITBIS	1.80	%	\$0.00	\$0.00
					\$0.00	

TOTAL GENERAL

\$0.00

Revisado por: *Ing. Mariela del Rosario*
 Enc. Presupuestos

Aprobado por: *Ing. Luis Medina*
 Enc. Depto. Const. de Obras Municipales



1
A

PLANTA ARQUITECTONICA

1:75



LOCACIÓN DEL EMPLAZAMIENTO



HIGÜEY
PROVINCIA LA ALTAGRACIA

PROPIETARIO



AYUNTAMIENTO DE HIGÜEY

OBRAS MUNICIPALES DE HIGÜEY

HIGÜEY R.D.

arquitectura

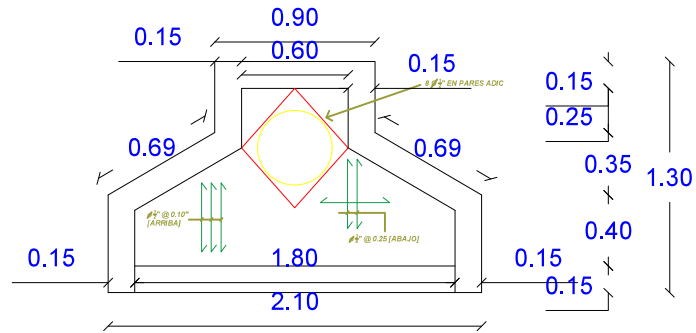
DISEÑO:
ARQ. JOHN RAFAEL ZORRILLA SANCHEZ

ALCANTARRILLADO

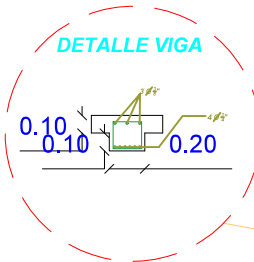
CONTENIDO DEL PLANO :
PLANTA ARQUITECTONICA Y ELEVACION

No. Plano 1/1	ESCALA: 1:75
	ACOTACION: METROS
	FECHA: 27/1/2022

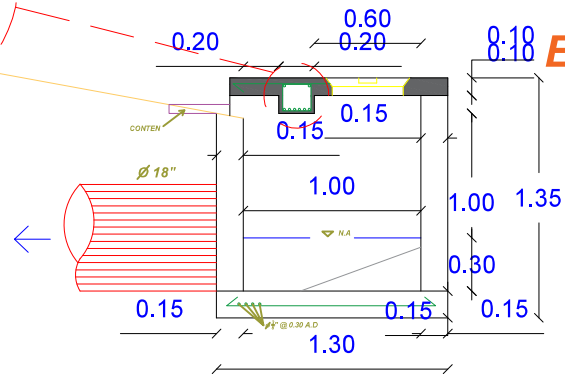
PLANTA



DETALLE VIGA



ELEVACION



LOCACIÓN DEL EMPLAZAMIENTO

HIGÜEY
PROVINCIA LA ALTAGRACIA

PROPIETARIO

AYUNTAMIENTO
DE HIGÜEY

OBRAS MUNICIPALES DE HIGÜEY

HIGÜEY R.D.

Arquitectura

DISEÑO:

ARQ. JOHN RAFAEL ZORRILLA SANCHEZ

IMBORNAL

CONTENIDO DEL PLANO:

PLANTA ARQUITECTONICA

No. Plano
1/1

ESCALA: 1:75

ACOTACIÓN: METROS

FECHA: 15/12/2021